

# 690

Meccanismo da incasso con movimento d'apertura frontale mediante rotazione dello schienale in un unico movimento. Il passaggio della posizione divano alla posizione letto avviene senza rimuovere nessuno degli elementi di tappezzeria. Il meccanismo è dotato di cestello a baionette che permette il fissaggio dei braccioli e dello schienale al meccanismo. Questo dà la possibilità di fissare diversi modelli, a scelta, di schienali e di braccioli. Il piano dormita è in filo d'acciaio a maglia elettrosaldato rettangolare, per dare più resistenza, solidità e durevolezza nel tempo. Lo schienale è dotato di 1 vano per l'alloggiamento dei cuscini del letto. Piano dormita con materasso a molle da 12 cm.

## ENG

Embeddable mechanism provided with front opening system through one simple rotation of the backrest. The sofa is converted into sofa bed without removing the covers. The system is fitted with a bayonet supporting steel frame that allows to fasten the armrests and the backrest to the system. It is therefore possible to fasten several models of armrests and backrests. The bed base is made up of a rectangular electrowelded wire mesh to make the sofa more resistant, stronger and durable. The backrest is equipped with one storage compartment for pillows. The bed base is provided with a 12 cm. spring mattress.

## ESP

Mecanismo de empotrado con movimiento de apertura frontal mediante rotación del respaldo en un único movimiento. El paso de la posición de sofa a la posición de cama tiene lugar sin mover ninguno de los elementos de tapicería. El mecanismo está dotado de tambor a bayoneta que permite el fijado de los brazos y del respaldo al mecanismo. Esto da la posibilidad de fijar varios modelos, escogiendo, respaldos y brazos. El somier es un filo de acero a malla electrosoldada rectangular, para dar más resistencia, solidez y durabilidad en el tiempo. El respaldo está dotado de un vano para alojar las almohadas de la cama. El somier con colchón de muelles de 12 cm.

## FRA

Mécanisme encastrable pourvu d'un système d'ouverture antérieure avec une simple rotation du dos sier. Le canapé peut être converti en canapé lit sans enlever la housse. Le mécanisme est pourvu d'une structure en acier à baïonnettes qui permet de fixer les accoudoirs et le dossier au mécanisme. De cette façon il est possible de fixer les différents modèles de dossiers et d'accoudoirs. Le plan de couchage est en maille en acier électrosoudée rectangulaire pour donner plus de résistance et durabilité. Le dossier est pourvu d'un coffre de rangement pour les oreillers. Le plan de couchage est dote d'un matelas a ressort de 12 cm.

## DEU

Versenkbarer Mechanismus mit Ausziehmechanik nach vorwärts durch Drehung der Rückenlehne in einer einzigen Bewegung. Es ist möglich, das Sofa in ein Bett umzuwandeln, ohne Polsterteile zu entfernen. Der Mechanismus ist mit einer Bajonettwalze ausgestattet, die erlaubt, Armlehnen oder eine Rückenlehne anzubringen. Das bietet die Möglichkeit, nach Wahl verschiedene Modelle von Rückenlehnen und Armlehnen anzubringen. Die Liegefläche besteht aus Stahldraht mit elektrogeschweißtem rechteckigem Geflecht, um der Struktur mehr Beständigkeit, Festigkeit und Dauerhaftigkeit zu verleihen. Die Rückenlehne ist mit einem Kasten versehen, wo man Kissen unterbringen kann. Liegefläche mit Federkernmatratze mit einer Dicke zu 12 cm.

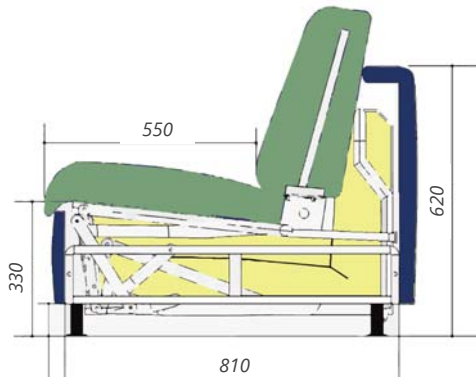
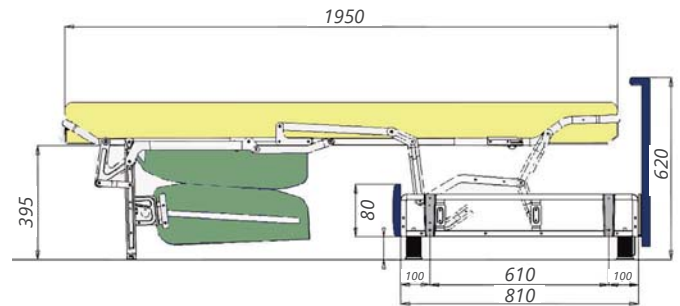
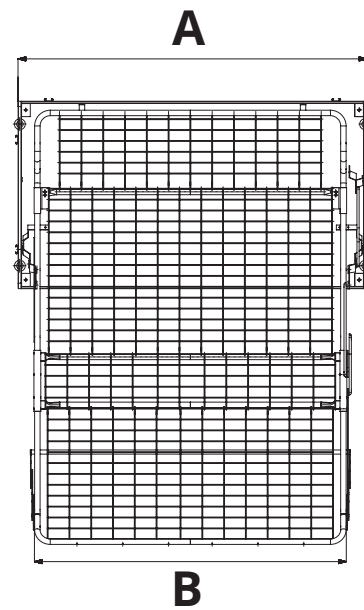


# Meccanismo





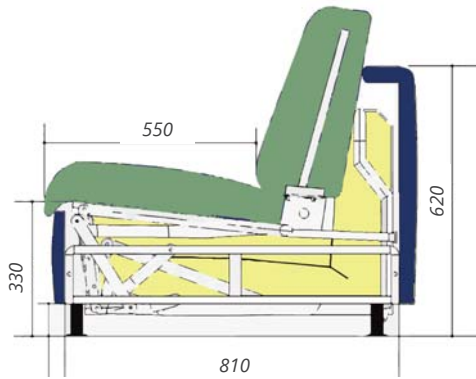
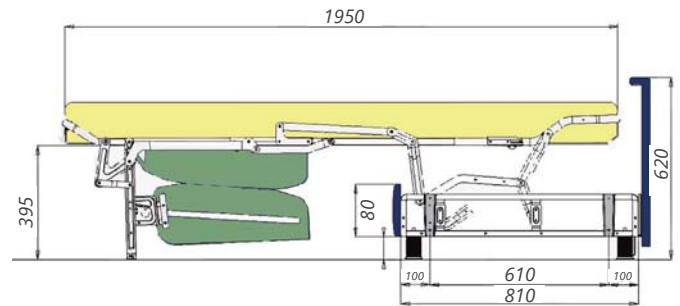
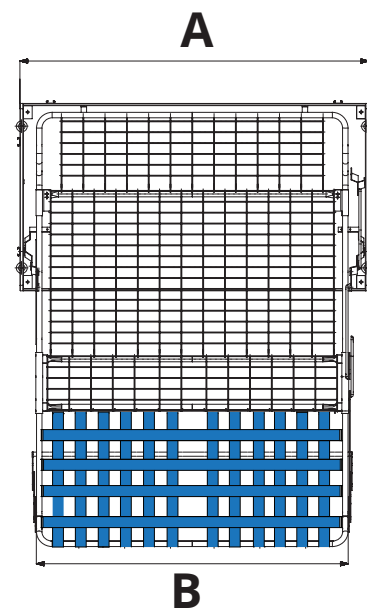
Codice/Code	Descrizione
90EL690GL182	690 ELETTROSALDATA G.L. CM.182
90EL690GL162	690 ELETTROSALDATA G.L. CM.162
90EL690GL142	690 ELETTROSALDATA G.L. CM.142
90EL690GL122	690 ELETTROSALDATA G.L. CM.122
90EL690GL092	690 ELETTROSALDATA G.L. CM.092

**Divano***Sofa / Sessel / Fauteuil / Sofà***Versione Letto***Bed / Bett / Lit / Version cama***Larghezze***Widths / Larghezze / Largeurs*A 182 cm. B 165 cm.A 162 cm. B 145 cm.A 142 cm. B 125 cm.A 122 cm. B 105 cm.A 092 cm. B 075 cm.**Materasso***Mattress / Matratze / Matelas / Colchòn*160x190x12140x190x12120x190x12100x190x1270x190x12

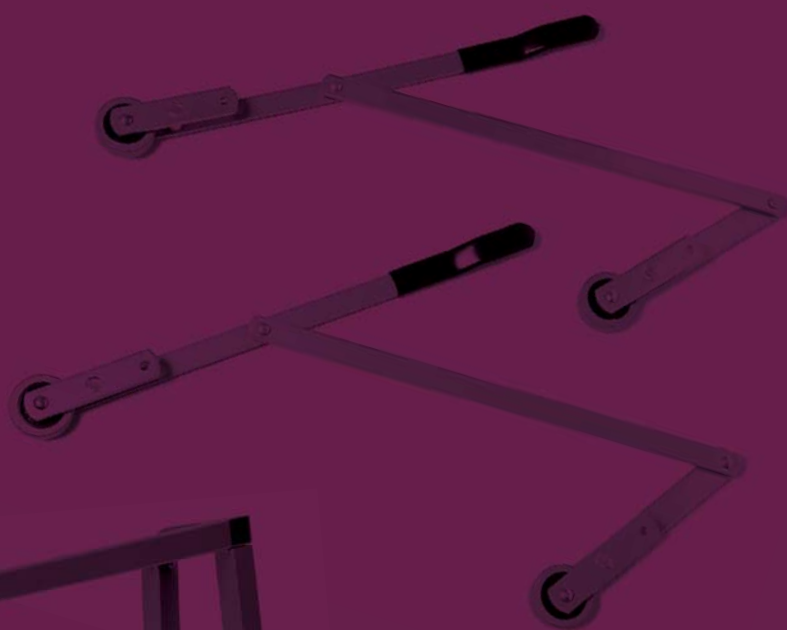




Codice/Code	Descrizione
90EL690EC182	690 ELETTR.CINGHIE su seduta 182cm
90EL690EC162	690 ELETTR.CINGHIE su seduta 162cm
90EL690EC142	690 ELETTR.CINGHIE su seduta 142cm
90EL690EC122	690 ELETTR.CINGHIE su seduta 122cm
90EL690EC092	690 ELETTR.CINGHIE su seduta 092cm

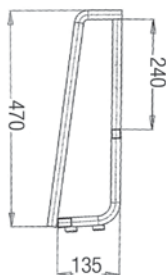
**Divano***Sofa / Sessel / Fauteuil / Sofà***Versione Letto***Bed / Bett / Lit / Version cama***Larghezze***Widths / Larghezze / Largeurs*A 182 cm. B 162 cm.A 162 cm. B 142 cm.A 142 cm. B 122 cm.A 122 cm. B 102 cm.A 092 cm. B 072 cm.**Materasso***Mattress / Matratze / Matelas / Colchòn*160x190x12140x190x12120x190x12100x190x1270x190x12





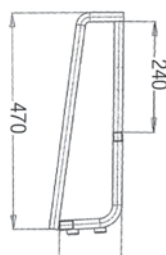
# Accessori

## SCHIENALE PORTAGUANCIALE SDOPPIATO



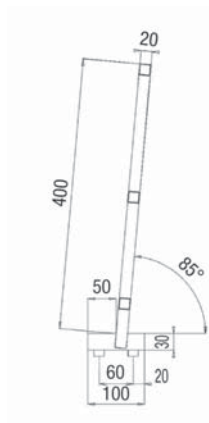
Codice/Code	Descrizione
90SCPG700GL182	SCHIENALE P.GUA.LE G.L. PER 710 182
90SCPG700GL162	SCHIENALE P.GUA.LE G.L. PER 710 162
90SCPG700GL142	SCHIENALE P.GUA.LE G.L. PER 710 142
90SCPG700GL122	SCHIENALE P.GUA.LE G.L. PER 710 122
90SCPG700GL092	SCHIENALE P.GUA.LE G.L. PER 710 092

## SCHIENALE PORTAGUANCIALE UNICO



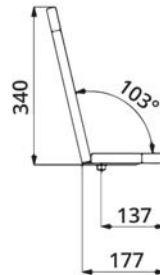
Codice/Code	Descrizione
90SCPG690GL182	SCHIENALE P.GUA.LE G.L. PER 690 182
90SCPG690GL162	SCHIENALE P.GUA.LE G.L. PER 690 162
90SCPG690GL142	SCHIENALE P.GUA.LE G.L. PER 690 142
90SCPG690GL122	SCHIENALE P.GUA.LE G.L. PER 690 122
90SCPG690GL092	SCHIENALE P.GUA.LE G.L. PER 690 092

## SCHIENALE STANDARD UNICO



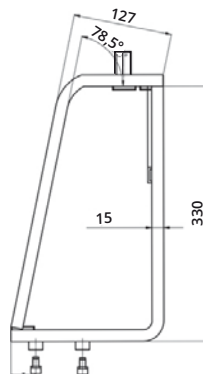
Codice/Code	Descrizione
90SCECU690GL182	SCHIENALE STD.UNICO PER 690 CM.182
90SCECU690GL162	SCHIENALE STD.UNICO PER 690 CM.162
90SCECU690GL142	SCHIENALE STD.UNICO PER 690 CM.142
90SCECU690GL122	SCHIENALE STD.UNICO PER 690 CM.122
90SCECU690GL092	SCHIENALE STD.UNICO PER 690 CM.092

## SCHIENALE TIPO N



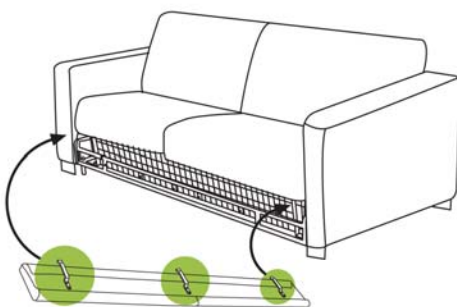
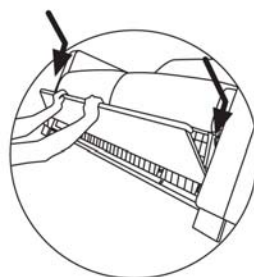
Codice/Code	Descrizione
90SCTN700GL182	SCHIENALE TIPO N PER 710 CM.182
90SCTN700GL162	SCHIENALE TIPO N PER 710 CM.162
90SCTN700GL142	SCHIENALE TIPO N PER 710 CM.142
90SCTN700GL122	SCHIENALE TIPO N PER 710 CM.122
90SCTN700GL092	SCHIENALE TIPO N PER 710 CM.092

## SCHIENALE RELAX 4



Codice/Code	Descrizione
90SCRE3692182DVRD	SCHIENALE RELAX 4 x 692 CM.182
90SCRE3692162DVRD	SCHIENALE RELAX 4 x 692 CM.162

## SCHIENALE FRONTALE



Codice/Code	Descrizione
90STANT690	STAFFE REGGI FRONTALE PER 690/691/692

## LIFT UP



Codice/Code	Descrizione
90EL691SETLIFUP	SET LIFT UP PER 691/692

## PIEDINO IN PLASTICA H8



Codice/Code	Descrizione
09PPT25X80H30	PIEDINO IN PLASTICA CM 8 FILETTO H 30
09MDANZM10	DADO ESAG. NORMALE ZINC.

## AGGANCIO DP.BAIONETTA



Codice/Code	Descrizione
90AGGPEN	AGGANCIO DP. BAION.PENISOLA S710

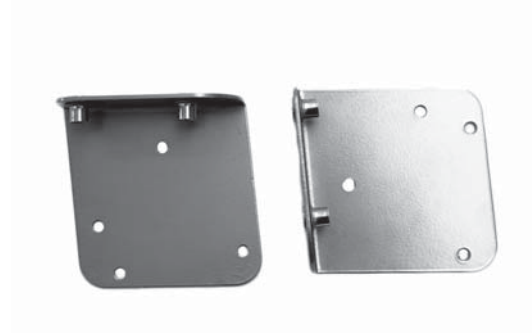
## COPPIA BAIONETTE



Codice/Code	Descrizione
90CPBAION700	COPPIA BAIONETTE PER 690/691/692/710

**KIT CARTER H8**

Codice/Code	Descrizione
09PPY690	KIT CARTER PIEDE 690/692

**STAFFA MOD "A"**

Codice/Code	Descrizione
90STASCHLEG	COPPIA STAFFE PER SCH.LEGNO MOD.A





# Divani





*Sofa. Sessel. Fauteil. Sofà.*

